

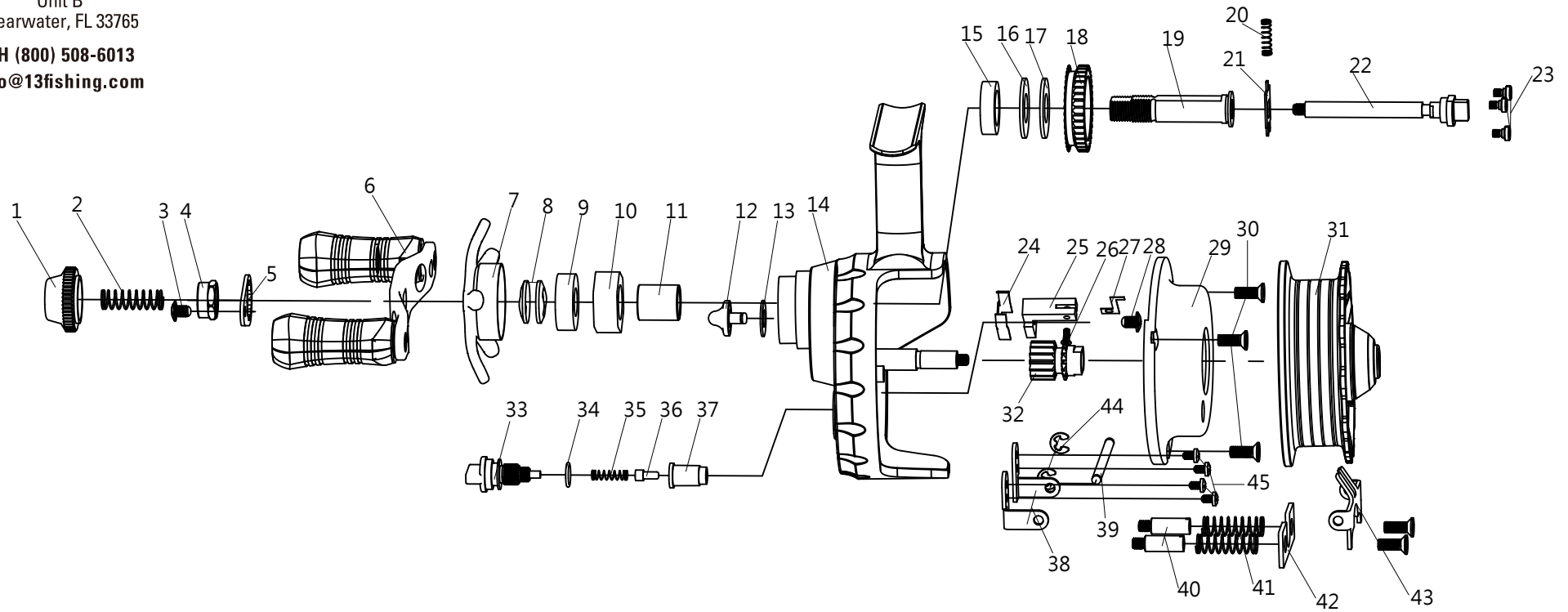


DESCENT

INLINE ICE REEL

13 FISHING
1310 N Hercules Ave
Unit B
Clearwater, FL 33765

PH (800) 508-6013
info@13fishing.com



D2.7-1	Push button	D2.7-9	Ball bearing 8*16*5	D2.7-16	Key washer	D2.7-24	Click spring restrain	D2.7-32	Pinion gear	D2.7-40	pinion gear holder guide
D2.7-2	Push button spring	D2.7-10	One way clutch	D2.7-17	Tefflon washer	D2.7-25	Click stand	D2.7-33	Locking screw	D2.7-41	pinion gear holderguide spring
D2.7-3	Screw M2.5*L4.5	D2.7-11	One way cluth inner ring	D2.7-18	Drive gear	D2.7-26	Click spring fixed screw	D2.7-34	O spring	D2.7-42	Pinion gear spring
D2.7-4	Nut	D2.7-12	Drag knob click	D2.7-19	Drive gear guide	D2.7-27	Click spring	D2.7-35	Top needle spring	D2.7-43	Fixed gear spring
D2.7-5	Stop spring	D2.7-13	Plastic washer	D2.7-20	Knob holder washer spring	D2.7-28	Click stand fixed screw	D2.7-36	Top needle	D2.7-44	E2.0spring
D2.7-6	Handle	D2.7-14-RH	Frame-RH	D2.7-21	Knob holder washer	D2.7-29	Inne cap	D2.7-37	Locking screw slotted post	D2.7-45	Screw M2*L5
D2.7-7	Stad handle	D2.7-14-LH	Frame-LH	D2.7-22	Knob holder	D2.7-30	Screw M3*L6	D2.7-38	Left and right holder		
D2.7-8	Elasticity spring	D2.7-15	Ball bearing 10*15*4	D2.7-23	Holder spring	D2.7-31	Spool	D2.7-39	Fixed shift		